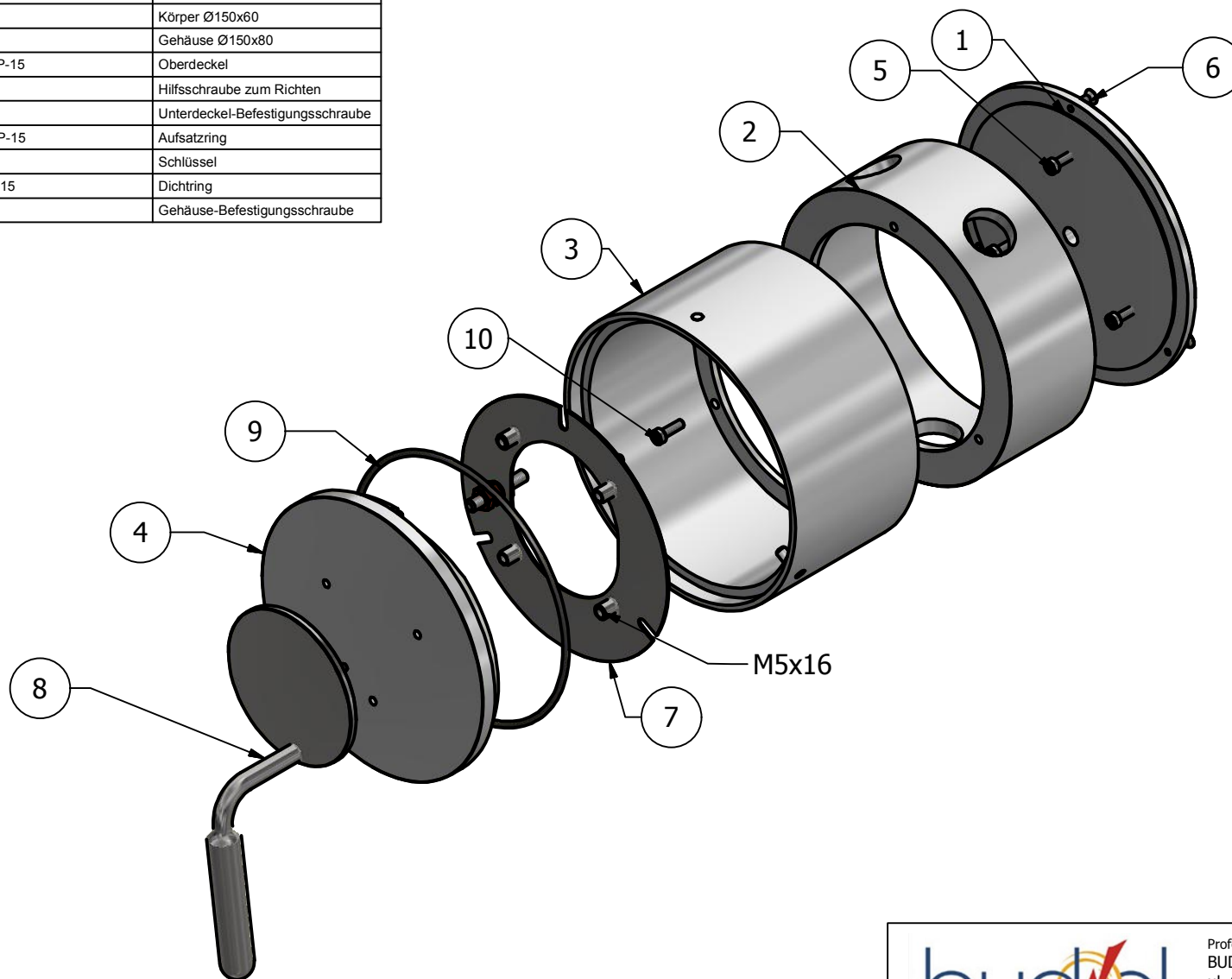


Bestandteile			
Pos.	Menge	Typ	Beschriftung
1	1	PD-ZGP-15	Unterdeckel
2	1		Körper Ø150x60
3	1		Gehäuse Ø150x80
4	1	PG-ZGP-15	Oberdeckel
5	3	M4x16	Hilfsschraube zum Richten
6	3	M4x8	Unterdeckel-Befestigungsschraube
7	1	PM-ZGP-15	Aufsatzring
8	1	K-ZGP	Schlüssel
9	1	U-ZGP-15	Dichtring
10	3	M4x12	Gehäuse-Befestigungsschraube



Profesjonalne Biuro Usług Inżynierskich
 BUD-EL Spółka z o.o.
 ul. Oskara Kolberga 16
 80-279 Gdańsk
 tel/fax. +48 58 342 41 09
 e-mail: biuro@bud-el.pl

Title
 Bodentank ZGP-151480-2

Scale
 1:3

SIZE
 A4